



Garageportsystem och gångjärnsdörrar
Gångjärnsförsedda dörrar och karmar
Industriportsystem
Docknings- och logistiksystem

Intelligent Door Solutions



I ENLIGHET MED
EUROPASTANDAR
DERNA EN 16034
OCH EN 13241

NOVOSLIDE INDUSTRY

BRAND- OCH RÖKSÄKRA SKJUTDÖRRAR

TESTAD SÄKERHET FÖR
BRANDBARRIÄRER I INDUSTRIELLA
OCH KOMMERSIELLA BYGGNADER

www.novoferm.com



Underjordiska garage, parkeringshus med flera våningar eller andra stora byggnader kräver specialportar. Det finns många orsaker till detta, och säkerhetskraven spelar en särskilt viktig roll.

Denna typ av brandbarriär omfattas av de europeiska produktstandarderna EN 16034 ("Fire barriers") och EN 13241 ("Gates"). Den nya brandbeständiga skjutdörren NovoSlide Industry från Novoferm har utvecklats speciellt för att uppfylla dessa stränga europeiska produktstandarder.



Porten kan därför tryggt användas i hela Europa som en CE-märkt produkt. Porten uppfyller alla vanliga tidsklasser och tillgodoser därmed olika byggnormer i Europa.



INNEHÅLL

Ett optimerat system för brandskyddskrav	4–5
NovoSlide Industry med europastandard	6–7
Typöversikt	8–9
Teknisk beskrivning	10
Tillgängliga varianter/extrautrustning	11
Enkel installation	12–13
Brandsäkra och röksäkra skjutdörrar – 1 blad	14–15
Brand- och röksäkra skjutdörrar – 2 blad	16–17
Planeringshjälpmedel	18–19
Infästningstyper och utrymmeskrav	20
Installationsalternativ	21
Konstruktions- och öppningstyper	22



ETT OPTIMERAT SYSTEM FÖR BRANDSKYDDSKRAV

ELEGANT UTSEENDE ÄVEN MED STORA PORTAR

Plana ytor ① och en dold panelanslutning fram till ger ett enhetligt och tilltalande utseende. Stommen runt skenorna och motvikten ger också ett mycket mjukt utseende.

DISKRETA GENOMGÅNGSDÖRRAR

Genomgångsdörrar ② möjliggör enkel passage när skjutdörrarna är stängda. Genomgångsdörrarna har varken trösklar eller stopprofiler så det finns ingen risk att snubbla vid passage. De smala dörrarna har ett diskret och elegant utseende.

ENKEL ATT INSTALLERA OCH ANVÄNDA

Novoferms brandbeständiga skjutdörrar ③ har många fördelar. De är lämpliga både för montering i ett överstycke och i direkt i innertaket. I bruk imponerar dörrarna med utmärkta användningsegenskaper. Brandbeständiga skjutdörrar har ofta stora dimensioner. Den modulära konstruktionen gör transport och installation enkel så att även stora portar blir enkla att installera.



DÖRRAR SOM TILLGODOSER DINA BEHOV

Anpassa en- eller tvåbladiga brandbeständiga skjutdörrar efter dina lokaler. Vi har en mängd varianter för att göra detta möjligt. Ska dörrarna huvudsakligen förbli öppna? Uppställningssystemet 4 med utlösningssystem säkerställer att dörrarna stängs i händelse av brand. Dessutom ger optiska och akustiska signalsändare som ingår i standardleveransen extra säkerhet för portar med uppställningssystem.

TRÖSKELFRITT BRANDSKYDD

Novoferm fortsätter att utveckla sitt kombinerade brand- och rökskydd. Trösklar kan till exempel vara onödiga i hela öppnings- och förvaringsområdet 5, beroende på golvkonstruktionen.



NOVOSLIDE INDUSTRYS EGENSKAPER

AVANCERAT
BRANDSKYDD I
ENLIGHET MED
EI₂ 120

Brandbeständiga skjutdörrar separerar en byggnads enskilda brandceller från varandra. Brandbeständiga NovoSlide Industry-skjutdörrar gör detta särskilt bra tack vare enkel installation och utmärkta brandskyddsegenskaper.

Brandbeständiga NovoSlide Industry-skjutdörrar består huvudsakligen av förmonterade element vilket gör installationen snabb och enkel. Varje panel är utrustad med en separat rulle vilket sparar tid vid montering av de enskilda panelerna i skenorna.

NovoSlide Industry-dörren har även testats upp till brandklass EI₂ 120 för att demonstrera dess höga brandtålighet. Temperaturerna i en brandtestugn överstiger med god marginal 1 000 °C efter 120 minuter. I sådana temperaturer är inte bara dörren på brandsidan utan även murverket i provväggen under extrema påfrestningar. Även under dessa förhållanden måste skjutdörren förbli intakt och uppfylla de mycket strikta kraven på tätning och värmeisolering.

EGENSKAPER

- ✓ Extremt snabb och enkel att installera
- ✓ Många fabriksförmonterade element sparar tid på installationsplatsen
- ✓ Enkel installation av panelerna, var och en med separata rullar
- ✓ Integrerade tätningar mellan panelskarvarna eliminerar behovet av paneltätning på plats med silikon för S_a och S₂₀₀



EUROPEISK STANDARD

Brandbeständiga skjutdörrar som brandbarriärer omfattas av de europeiska produktstandarderna EN 16034 (Doors, gates and windows – Product standard, performance characteristics – fire and/or smoke protection characteristics) och EN 13241 (Gates – product standard, performance characteristics). Dessa brandbarriärer klassificeras i enlighet med EN 13501-2 (Classification of building materials and elements regarding reaction to fire – Part 2: Classification using data from fire resistance tests). Novoferms nya brandbeständiga skjutdörr NovoSlide Industry har utvecklats speciellt för att uppfylla dessa stränga europeiska produktstandarder.

Enligt byggproduktförordningen för marknadsföring av byggmaterial i Tyskland och EU måste material som omfattas av den europeiska produktstandard förses med en CE-märkning och en prestandadeklaration (DOP).

Detta gäller brandbeständiga skjutdörrar i nationella och europeiska föreskrifter i eftersamexistensfasen. Dörrar som är märkta på detta sätt får användas i alla EU-länder (CEN).

Utöver de europeiska standarderna måste relevanta nationella lagstadgade byggnadskrav alltid följas, vilket förblir de enskilda ländernas ansvar och inte kommer att harmoniseras på europeisk nivå.

I Tyskland definieras till exempel de lagstadgade byggnadskraven för brandbeständiga och röksäkra dörrar i "Model Administrative Provisions for Technical Building Rules" (MVV-TB).

Utöver brandmotståndsklasserna EI₂ 30 och EI₂ 90, kräver MVV-TB även egenskaper för tätslutning (S_a) och självstängningens hållbarhet (C2).



Prestandadeklaration (DOP)



Brandtest, vy efter 130 minuter



TYPÖVERSIKT

EI₂ 30



1 blad



2 blad



EI₂ 60



1 blad



2 blad



EI₂ 90



1 blad



2 blad



EI₂ 120



1 blad



2 blad





TEKNISK BESKRIVNING

Mycket funktionell och snygg design med innovativa detaljer kännetecknar Novoferms brandbeständiga och röksäkra skjutdörrssystem. De är lämpliga för många konstruktioner

CERTIFIERING (GODKÄNNANDE)

Varje typ motsvarar EN 16034 och EN 13241 och har testats för sina brandbeständiga egenskaper av ett officiellt provningslaboratorium i enlighet med EN 1634. Alla 1-bladsdörrar är certifierade med motsvarande rökskyddstester (S_a (tätslutande – med 3-sidigt tätningssystem)) och hållbarhetstester (testad självstängande hållbarhet i enlighet med EN 12605 med 10 000 cykler (klass C2)). Finns även med tillvalet rökskyddsklassificering S_{200} (för portar med hela dörrblad utan genomgångsdörr).

INSTALLATION

Väggen där brandbarriären ska installeras samt dess infästningar måste överensstämja med klassificeringen (se beskrivningar för enskilda dörrtyper). Golvet i portutrymmet måste vara obrännbart (byggmaterialklass A1).

Observera: Om en skjutdörrs parkeringsområde har ett hölje applicerat på plats måste inspektionsöppningar tillhandahållas för att möjliggöra underhåll.

TYPER AV ÖVERSTYCKEN

- Standardmodell för normal samlingspanel kräver ca 250 mm fri höjd
- Anpassade modeller för direkt takmontering med lågt överstycke kräver minst 150 mm fri höjd
- Samlingspanel för direkt takmontering är 150 mm hög. Se även planeringshjälpmedlen på sidan 20 och integrera i olika arkitektoniska system i industriella och kommersiella byggnader.

DÖRRBLAD

Tillverkade av 0,75 mm förzinkad och specialbearbetad tunnplåt med brandisolering. Dörrblad bestående av enskilda enheter i fullhöjd som sammanfogats, med en jämn ytfinish som uppnås genom att man limmar ihop plåthöljet med brandskyddsisoleringen (levereras som individuella paneler).

TÄTNING

På tre sidor, med labyrinttätningssystem. Ytterligare tätningssystem mellan de enskilda panelerna för att uppfylla minst S_a -röksäkerhetskrav. Panelfogar kräver ingen extra tätning.

HÅRDVARA

Slutet skensystem med ett bärhjulssystem per panel för jämna portörelser, slutet skensystem med individuellt monterade stödkonsolkonstruktioner inklusive hydrauliska ändspjäll, stängningsvikt i galvaniserat hölje, intern golvstyrning samt handtag och infällt skalhandtag, tillval i rostfritt stål.

STÄNGNINGSBROMS (RADIALDÄMPARE)

Styr stängningshastigheten, justerbar mellan 0,08 och 0,2 m/s.



TILLGÄNGLIGA VARIANter/EXTRAUTRUSTNING

UPPSTÄLLNINGSSYSTEM – UPPSTÄLLNINGS- OCH UPPLÅSNINGSMEKANISM

För portar som huvudsakligen förblir öppna, bestående av: Branddetektorer i den mängd som krävs av godkännandet, uppställningsmagnet, uppställningskontrollpanel med integrerad tryckknapp (utanpåliggande) typ FSZ (drivs med 24 V likström). Dörren stängs automatiskt i händelse av brand, i annat fall genom att trycka på upplåsningssknappen. Dessutom är den utrustad med en optisk/akustisk signalsändare i enlighet med kraven i EN 12604.

Observera: Efter installation ska ägaren på egen bekostnad förvissa sig om att uppställningssystemet är godkänt och därefter besiktigas med jämna mellanrum av en certifierad specialist (typgodkännande för uppställningssystemet). Vi erbjuder lämpliga serviceavtal.

GENOMGÅNGSDÖRR OCH RÖKSÄKER GENOMGÅNGSDÖRR

Genomgångsdörr EI₂ 30 till EI₂ 90 (upp till EI₂ 120 i testproceduren), tillval med S_a röktät (tätning – 3-sidig tätningsprofil), S₂₀₀ röksäker (4-sidig tätningsmetod), installerad i portbladet mellan två element, som standard utan nedre tröskel, dörrstorlek 1 000 x 2 000 mm fritt passagemått. En tröskelfri genomgångsdörr får endast installeras om den fria passagen är minst 2 100 mm och skjutdörrens höjd minst 2 300 mm.

Hårdvara: 2x tredelade gångjärn med kullager, 1 dörrstängare i enlighet med EN 1154, 1 tapphållslås i enlighet med DIN 18250 med dragspärr för profilcylinder, panikfunktion som tillval, sats med platta handtag i rostfritt stål med korta plattor.

ELEKTRISK OPERATÖR

För öppning med specialstyrenhet med separat 3-tryckknapp i dödmansgrepp. Styrenheten skyddas med en rökdetektor i enlighet med de nya kraven. Stängning via öppningsknappen på uppställningssystemet (särskilt för större portar när manuell öppning kräver stor ansträngning). Dörröppnaren inaktiveras i händelse av brand och dörren stängs automatiskt.

Observera: Ägaren måste på egen bekostnad se till att specialister utför nödvändiga inspektioner av portar med elektriska dörröppnare (i enlighet med reglerna för elektriskt manövrerade dörrar).

PORTBLADSYTA

Galvaniserad som standard, inklusive portbladskantprofiler, alternativt grundmålad eller med valfri RAL.

HAKLÅS

För att säkra dörren när den är stängd, med fjädermonterad spärr, nyckelmanövrerad, konstruerad för profilcylindrar.

INSTALLATION I STUMTAK

Med samlingspanel (150 mm hög).

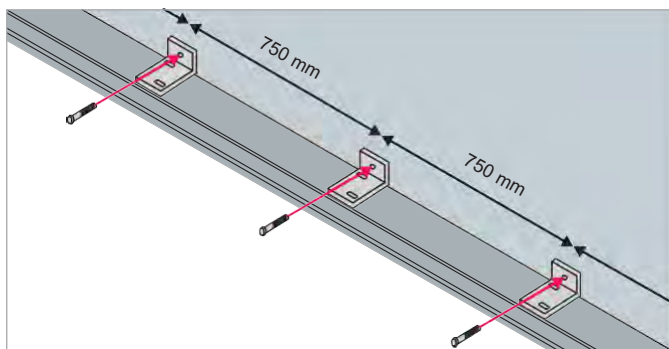


ENKEL INSTALLATION

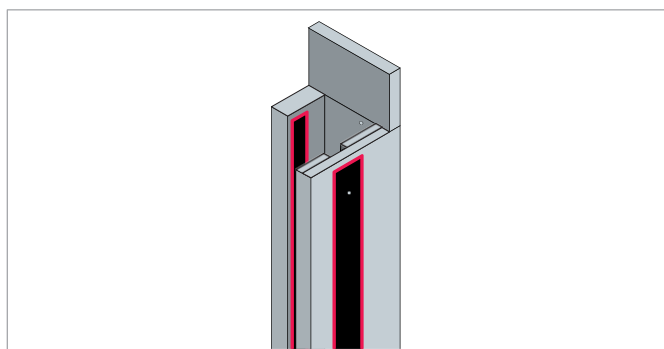
NovoSlide Industry brandbeständiga skjutdörrar går mycket snabbt att installera. Avancerade tekniska detaljer snabbar på processen avsevärt.

Se exempel här. Alla detaljer finns i installationsanvisningarna.

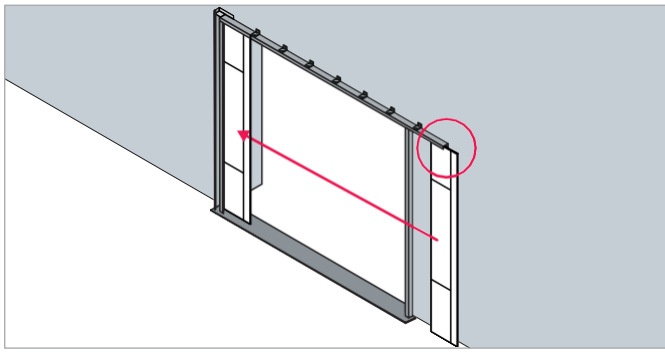
FÖRDELAR



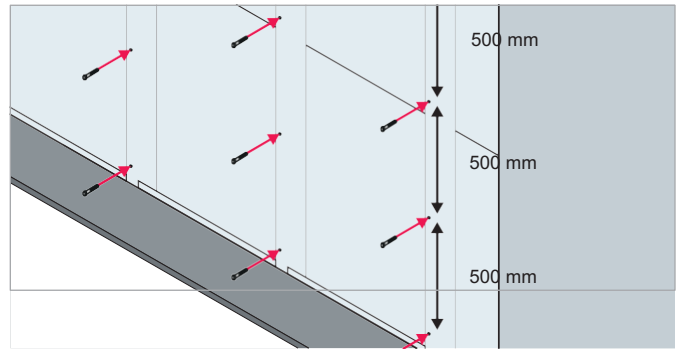
Enkel installation tack vare enkel konsolmontering med förlängda 750 mm mellanrum i stängnings- och parkeringsområdet. Enkel toleranskompensation vid montering med långa hål i konsolerna och spåret.



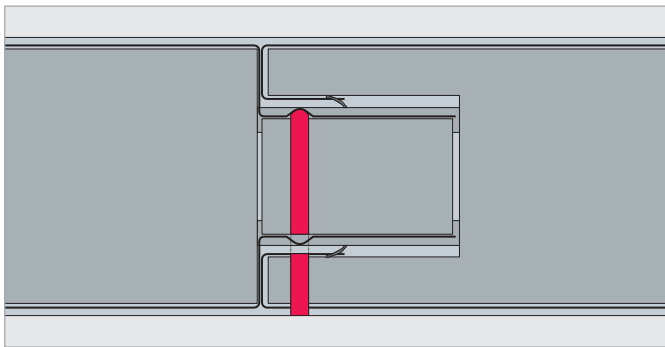
Minskad komplexitet tack vare fabriksmonterade komponenter, inklusive förmonterade skumremсор.



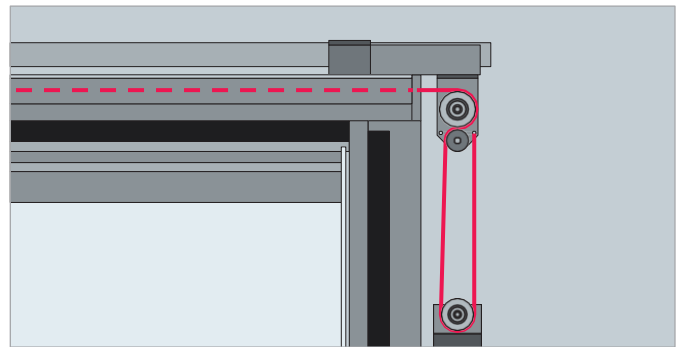
Enkel installation av panelerna, var och en med separata rullar.



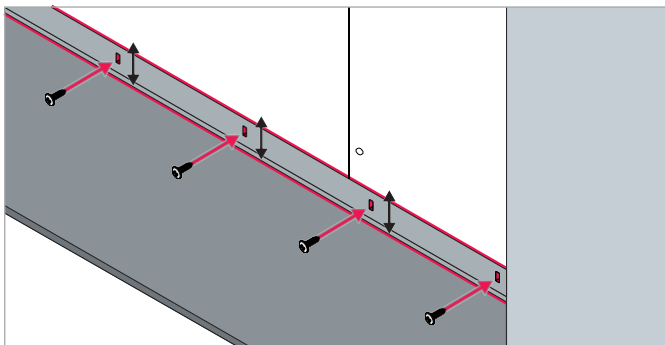
Paneler anslutna till varandra med en ensidig skruvanslutning på den osynliga väggsidan (500 mm skruvavstånd).



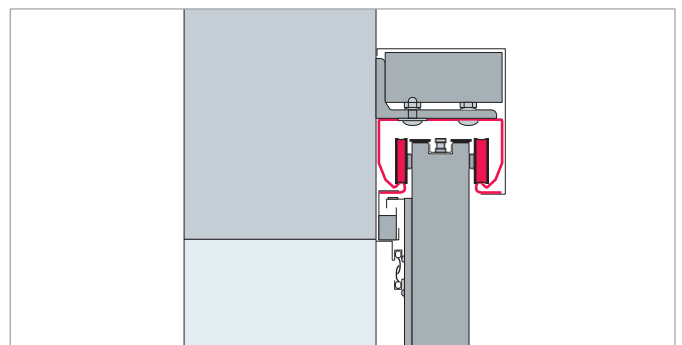
Alla bultningspunkter förbereda på fabriken.



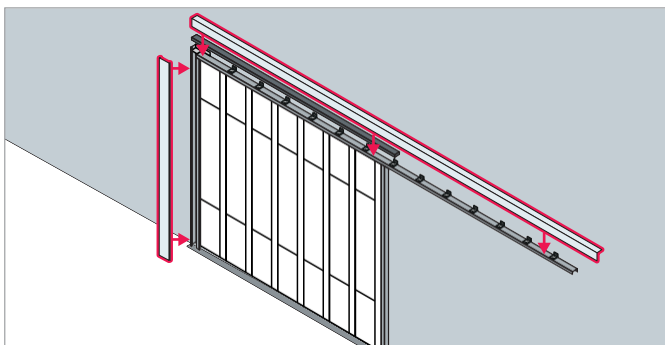
Förenklad vajerstyrning för stängningsvikten för enkel installation.



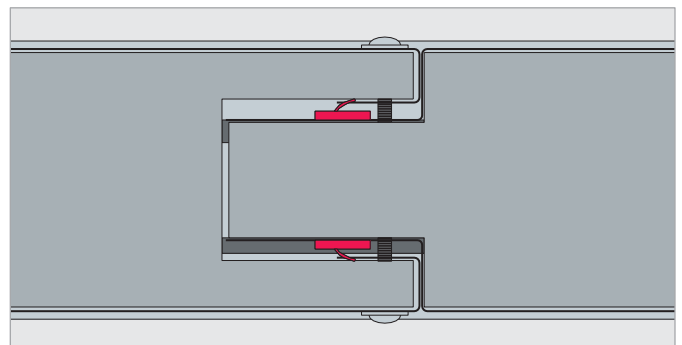
Snabb och enkel golvnivellering via höjddjusterbar golvändprofil.



Speciell rulldesign kompenserar för ojämnheter i vägg- och samlingsområden.



Enkel skruvlös skenkåpa som standard. Jämt med motviktshöljet.



Integrerade tätningar mellan panelskarvarna eliminerar behovet av paneltätning på plats med silikon för S_a och S₂₀₀.

BRAND- OCH RÖKBESTÄNDIGA SKJUTDÖRRAR – 1 DÖRRBLAD

		El ₂ 30	
Egenskaper	Helt blad i modulär design	•	
	Galvaniserade blad- och kantprofiler	•	
	Klassificering (godkännande)	Motsvarar EN 16034 och EN 13241, testade för brandbeständighet av ett officiellt provningslaboratorium i enlighet med EN 1634-1	
Versioner	El ₂ 30	•	
	El ₂ 60		
	El ₂ 90		
	El ₂ 120		
	S _a röksäker (helt blad)	<ul style="list-style-type: none"> ○ Upp till 8 500 x 6 000 mm • I Tyskland (upp till 8 500 x 6 000 mm) 	
	S ₂₀₀ röksäker (helt blad)	○ Upp till max 26,8 m ²	
	Med dörrstängningbroms (radiell dämpare)	•	
	Även med uppställningssystem	○	
Beskrivning	Godkända dimensioner	Fri öppning från överkant färdigt golv 1000 x 2000 till 8500 x 6000 (max 50 m ²)	
	Portblad cirka 72 mm tjockt, 0,75 mm plåt, enhetsvikt ca 54 kg/m ²	•	
	Nödvändig överlappning av fri passageöppning av dörrblad	Vid sidorna per	≥ 150 vid dörrrens öppning ≥ 190 på parkeringsområde
		Vid överstycket	≥ 120
		För lågt överstycke	≥ 120
	Parkeringsområde för öppen dörr (motviktsposition framför porten)	CP + 490	
	Fordrad överstyckeshöjd	Standardvägginstallation av överstycke	≥ 250
		Takinstitution lågt överstycke	≥ 150
		Direkt takininstallation: Samlingspanel tillhandahålls av kunden	≥ 150
	För pelare i parkeringsområde, erforderligt avstånd från brandvägg	Utan genomgångsdörr	≥ 200
		Med genomgångsdörr	≥ 230
Tröskel för öppning och förvaringsutrymme	Krävs endast med S ₂₀₀ röksäkra dörrar: Infälld: Tröskel infälld i marken endast på plats före dörrinstallation, efter samråd med Novoferm Ytmonterad: Planhetstolerans för färdiga golv med ytmonterade trösklar i öppnings- och förvaringsutrymmen i enlighet med DIN 18202, tabell 3, rad 4 Tillval: Ingen tröskel krävs för jämna, plana golv utan fogar i öppnings- och förvaringsområden		
Ytterligare egenskaper	Genomgångsdörr S _a inklusive dörrstängare	○	
	Genomgångsdörr S ₂₀₀ inklusive dörrstängare*	○ Upp till max 26,8 m ²	
	Genomgångsdörr i smyg	—	
	Haklås	○	
	Motliggande sida öppningspanel	—	
	Lågt överstycke	○	
	Direkt takmontering	○	
	Elektriskt öppningshjälpmedel	○	
	Inglasning	—	
	Frigångsfunktion	—	
	Tak-/nischflikar	—	
	Säkerhetsbromsband	—	

El ₂ 60	El ₂ 90	El ₂ 120
•	•	•
•	•	•
Motsvarar EN 16034 och EN 13241, testade för brandbeständighet av ett officiellt provningslaboratorium i enlighet med EN 1634-1	Motsvarar EN 16034 och EN 13241, testade för brandbeständighet av ett officiellt provningslaboratorium i enlighet med EN 1634-1	Motsvarar EN 16034 och EN 13241, testade för brandbeständighet av ett officiellt provningslaboratorium i enlighet med EN 1634-1
•	•	•
•	•	•
○ Upp till 8 500 x 6 000 mm • I Tyskland (upp till 8 500 x 6 000 mm)	○ Upp till 8 500 x 6 000 mm • I Tyskland (upp till 8 500 x 6 000 mm)	○ Upp till 8 500 x 6 000 mm • I Tyskland (upp till 8 500 x 6 000 mm)
○ Upp till max 26,8 m ²	○ Upp till max 26,8 m ²	○ Upp till max 26,8 m ²
•	•	•
○	○	○
Fri öppning från överkant färdigt golv 1000 x 2000 till 8500 x 6000 (max 50 m ²)	Fri öppning från överkant färdigt golv 1000 x 2000 till 8500 x 6000 (max 50 m ²)	Fri öppning från överkant färdigt golv 1000 x 2000 till 8500 x 6000 (max 50 m ²)
•	•	•
≥ 150 vid dörrens öppning ≥ 190 på parkeringsområde	≥ 150 vid dörrens öppning ≥ 190 på parkeringsområde	≥ 150 vid dörrens öppning ≥ 190 på parkeringsområde
≥ 120	≥ 120	≥ 120
≥ 120	≥ 120	≥ 120
CP + 490	CP + 490	CP + 490
≥ 250	≥ 250	≥ 250
≥ 150	≥ 150	≥ 150
≥ 150	≥ 150	≥ 150
≥ 200	≥ 200	≥ 200
≥ 230	≥ 230	≥ 230
Krävs endast med S ₂₀₀ röksäkra dörrar: Infälld: Tröskel infälld i marken endast på plats före dörrinstallation, efter samråd med Novoferm Ytmonterad: Planhetstolerans för färdiga golv med ytmonterade trösklar i öppnings- och förvaringsutrymmen i enlighet med DIN 18202, tabell 3, rad 4 Tillval: Ingen tröskel krävs för jämna, plana golv utan fogar i öppnings- och förvaringsområden	Krävs endast med S ₂₀₀ röksäkra dörrar: Infälld: Tröskel infälld i marken endast på plats före dörrinstallation, efter samråd med Novoferm Ytmonterad: Planhetstolerans för färdiga golv med ytmonterade trösklar i öppnings- och förvaringsutrymmen i enlighet med DIN 18202, tabell 3, rad 4 Tillval: Ingen tröskel krävs för jämna, plana golv utan fogar i öppnings- och förvaringsområden	Krävs endast med S ₂₀₀ röksäkra dörrar: Infälld: Tröskel infälld i marken endast på plats före dörrinstallation, efter samråd med Novoferm Ytmonterad: Planhetstolerans för färdiga golv med ytmonterade trösklar i öppnings- och förvaringsutrymmen i enlighet med DIN 18202, tabell 3, rad 4 Tillval: Ingen tröskel krävs för jämna, plana golv utan fogar i öppnings- och förvaringsområden
○	○	Pågående provning
○ Upp till max 26,8 m ²	○ Upp till max 26,8 m ²	Pågående provning
—	—	—
○	○	○
—	—	—
○	○	○
○	○	○
○	○	○
—	—	—
—	—	—
—	—	—
—	—	—

ANVÄNDNINGSHJÄLPMEDEL OCH SPECIALUTRUSTNING PÅ BEGÄRAN

Observera: Den övre horisontella röktätningen skjuter in cirka 40 mm i den fria passageöppningen. Observera olika överstyckeshöjder.

* Vid behov måste panelfogarna och väggätningarna tätas. Följ monteringsanvisningarna.

BRAND- OCH RÖKBESTÄNDIGA SKJUTDÖRRAR – 2 DÖRRBLAD

		EI ₂ 30	
Egenskaper	Helt blad i modulär design	•	
	Galvaniserade blad- och kantprofiler	•	
	Klassificering (godkännande)	Motsvarar EN 16034 och EN 13241, testade för brandbeständighet av ett officiellt provningslaboratorium i enlighet med EN 1634-1.	
Versioner	EI ₂ 30	•	
	EI ₂ 60		
	EI ₂ 90		
	EI ₂ 120		
	S _a / S ₂₀₀ röksäker (hela dörrbladet)	Pågående provning	
	Med dörrstängningbroms (radiell dämpare)	•	
	Även med uppställningssystem	○	
Beskrivning	Godkända dimensioner	Fri öppning från överkant färdigt golv 2 000 x 2 000 till 8 500 x 6 000 (max 50 m ²)	
	Dörrblad: Cirka 72 mm tjockt, 0,75 mm plåt, enhetsvikt ca 54 kg/m ²	•	
	Nödvändig överlappning av fri passageöppning av dörrblad	Vid sidorna per	≥ 190 i förvaringsutrymme
		Vid överstycket	≥ 120
		För lågt överstycke	≥ 120
	Parkeringsplats för öppen dörr	Hälften av CP +600 per dörrblad	
	Fordrad överstyckeshöjd	Normal vägginstallation av överstycke	≥ 250
		Takinstallation lågt överstycke	≥ 150
		Direkt takinstallation: Samlingspanel, tillhandahålls av kunden	≥ 150
	För pelare i parkeringsområde, erforderligt avstånd från brandvägg	Utan genomgångsdörr	≥ 200
		Med genomgångsdörr	≥ 230
Tröskel för öppning och förvaringsutrymme	Krävs endast med S ₂₀₀ röksäkra dörrar. Infälld: Tröskel infälld i marken endast på plats före dörrinstallation, efter samråd med Novoferm Ytmonterad: Planhetstolerans för färdiga golv med ytmonterade trösklar i öppnings- och förvaringsutrymmen i enlighet med DIN 18202, tabell 3, rad 4 Tillval: Ingen tröskel krävs för jämna, plana golv utan fogar i öppnings- och förvaringsområden		
Ytterligare egenskaper	S _a /S ₂₀₀ genomgångsdörr inklusive dörrstängare	—	
	Genomgångsdörr i smyg	—	
	Haklås	○	
	Lågt överstycke	○	
	Direkt takmontering	○	
	Elektriskt öppningshjälpmedel	○	
	Inglasning	—	
	Frigångsfunktion	—	
	Tak-/nischflikar	—	

CP = Fria passagemått OKF = Överkant färdigt golv • = Standard ○ = Tillval — = För närvarande inte tillgängligt Alla storlekar i mm.

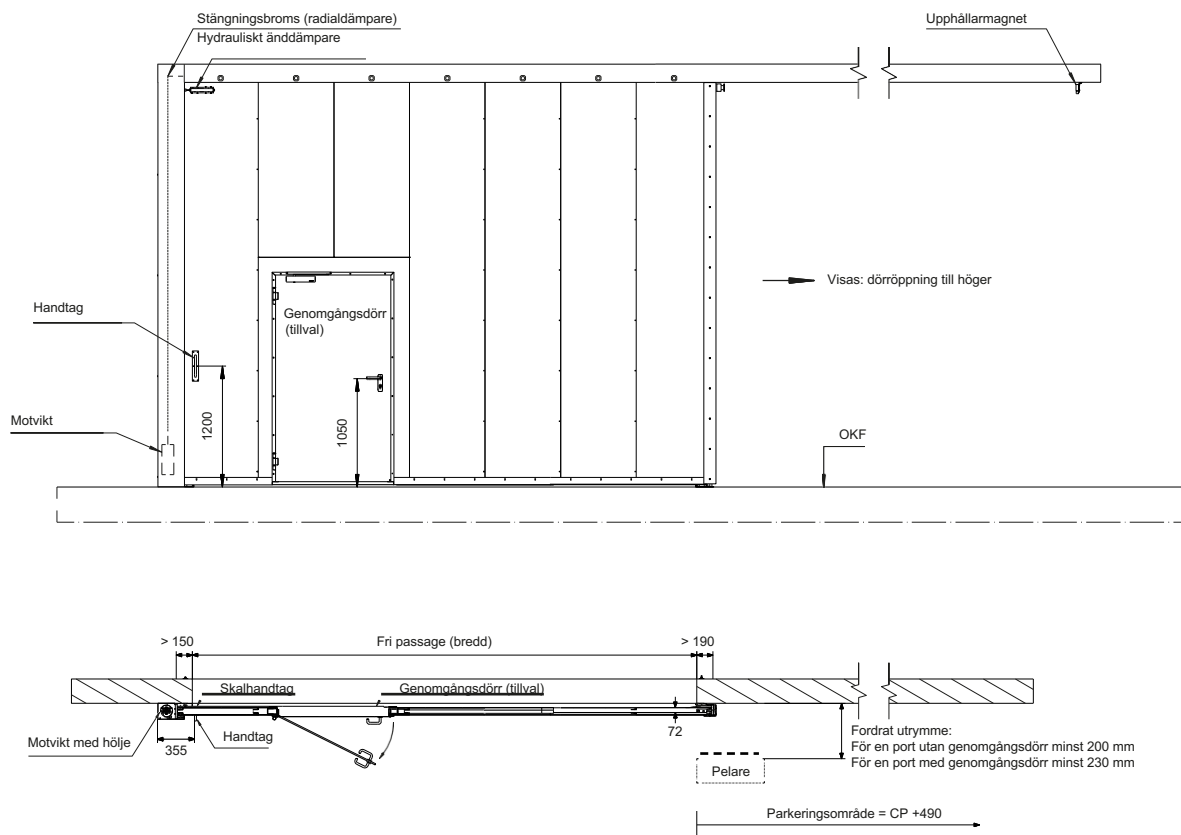
El ₂ 60	El ₂ 90	El ₂ 120
•	•	•
•	•	•
Motsvarar EN 16034 och EN 13241, testade för brandbeständighet av ett officiellt provningslaboratorium i enlighet med EN 1634-1	Motsvarar EN 16034 och EN 13241, testade för brandbeständighet av ett officiellt provningslaboratorium i enlighet med EN 1634-1	Motsvarar EN 16034 och EN 13241, testade för brandbeständighet av ett officiellt provningslaboratorium i enlighet med EN 1634-1
•		
	•	
		•
Pågående provning	Pågående provning	Pågående provning
•	•	•
○	○	○
Fri öppning från överkant färdigt golv 2 000 x 2 000 till 8 500 x 6 000 (max 50 m ²)	Fri öppning från överkant färdigt golv 2 000 x 2 000 till 8 500 x 6 000 (max 50 m ²)	Fri öppning från överkant färdigt golv 2 000 x 2 000 till 8 500 x 6 000 (max 50 m ²)
•	•	•
≥ 190 i förvaringsutrymme	≥ 190 i förvaringsutrymme	≥ 190 i förvaringsutrymme
≥ 120	≥ 120	≥ 120
≥ 120	≥ 120	≥ 120
Hälften av CP +600 per dörrblad	Hälften av CP +600 per dörrblad	Hälften av CP +600 per dörrblad
≥ 250	≥ 250	≥ 250
≥ 150	≥ 150	≥ 150
≥ 150	≥ 150	≥ 150
≥ 200	≥ 200	≥ 200
≥ 230	≥ 230	≥ 230
Krävs endast med S ₂₀₀ röksäkra dörrar: Infälld: Tröskel infälld i marken endast på plats före dörrinstallation, efter samråd med Novoferm Ytmonterad: Planhetstolerans för färdiga golv med ytmonterade trösklar i öppnings- och förvaringsutrymmen i enlighet med DIN 18202, tabell 3, rad 4 Tillval: Ingen tröskel krävs för jämna, plana golv utan fogar i öppnings- och förvaringsområden	Krävs endast med S ₂₀₀ röksäkra dörrar: Infälld: Tröskel infälld i marken endast på plats före dörrinstallation, efter samråd med Novoferm Ytmonterad: Planhetstolerans för färdiga golv med ytmonterade trösklar i öppnings- och förvaringsutrymmen i enlighet med DIN 18202, tabell 3, rad 4 Tillval: Ingen tröskel krävs för jämna, plana golv utan fogar i öppnings- och förvaringsområden	Krävs endast med S ₂₀₀ röksäkra dörrar: Infälld: Tröskel infälld i marken endast på plats före dörrinstallation, efter samråd med Novoferm Ytmonterad: Planhetstolerans för färdiga golv med ytmonterade trösklar i öppnings- och förvaringsutrymmen i enlighet med DIN 18202, tabell 3, rad 4 Tillval: Ingen tröskel krävs för jämna, plana golv utan fogar i öppnings- och förvaringsområden
—	—	—
—	—	—
○	○	○
○	○	○
○	○	○
○	○	○
—	—	—
—	—	—
—	—	—

ANVÄNDNINGSHJÄLPMEDEL OCH SPECIALUTRUSTNING PÅ BEGÄRAN

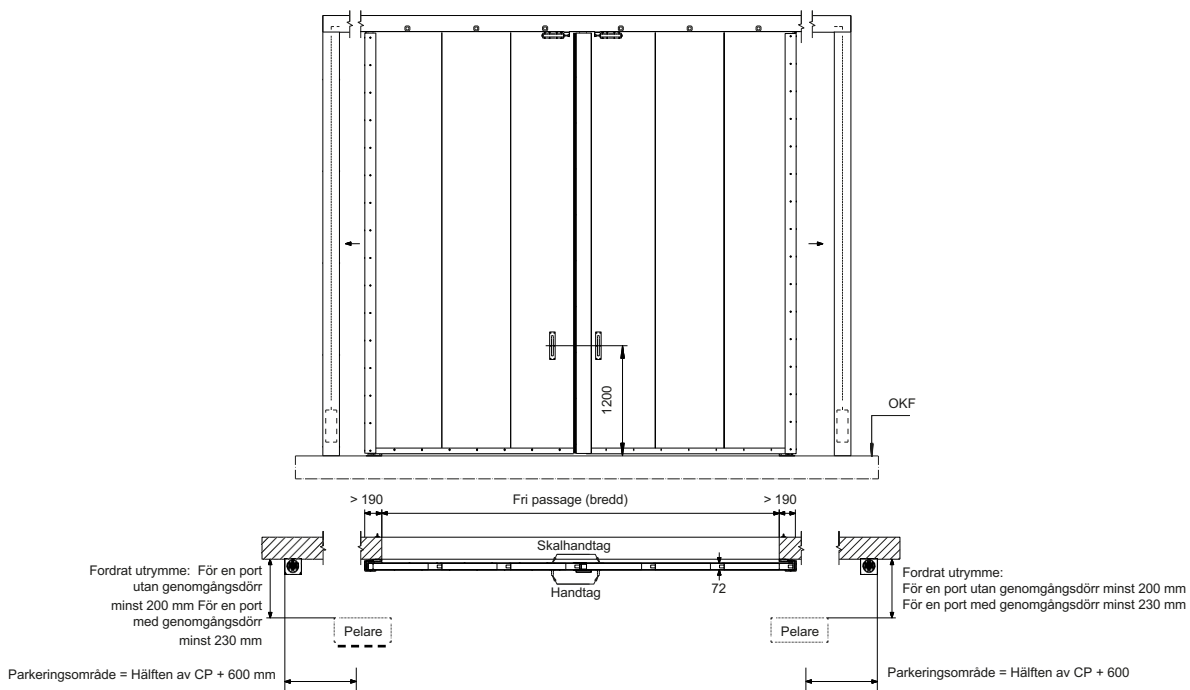
Observera: Den övre horisontella röktätningen skjuter in cirka 40 mm i den fria passageöppningen. Observera olika överstyckeshöjder.

PLANERINGSHJÄLPMEDEL

EI₂ 30/ EI₂ 60/ EI₂ 90/ EI₂ 120 – 1-BLADSMODELL

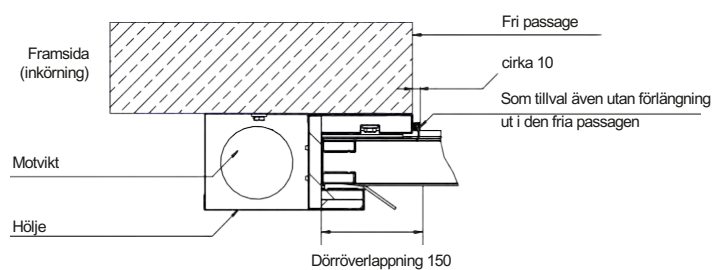
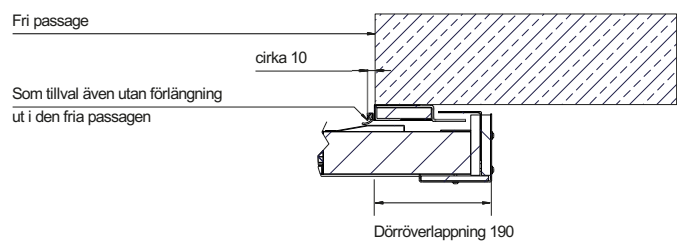
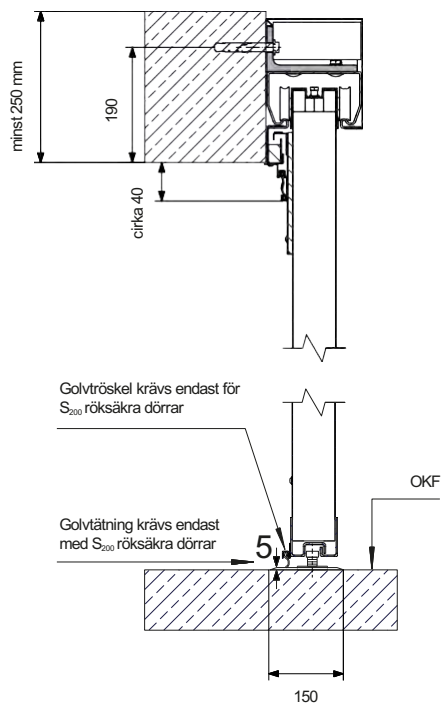


EI₂ 30/ EI₂ 60/ EI₂ 90/ EI₂ 120 – 2-BLADSMODELL



CP = Fri passage OKF = Övre kant färdigt golv Alla storlekar i mm.

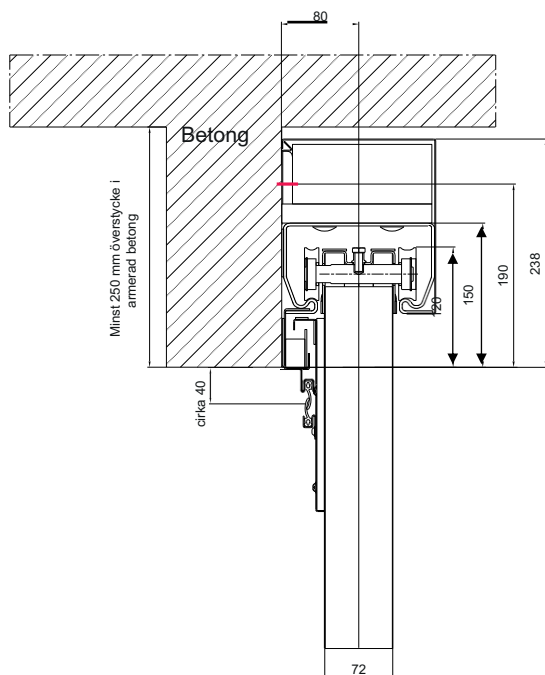
TEKNISKA DETALJER, RÖKSÄKER



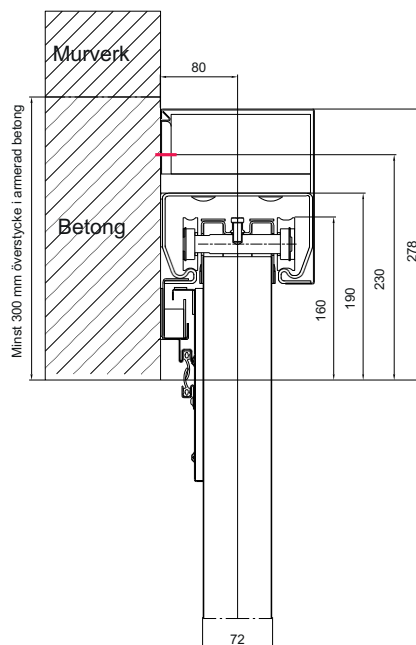
Alla storlekar i mm.

INFÄSTNINGSTYPER OCH UTRYMMESKRAV

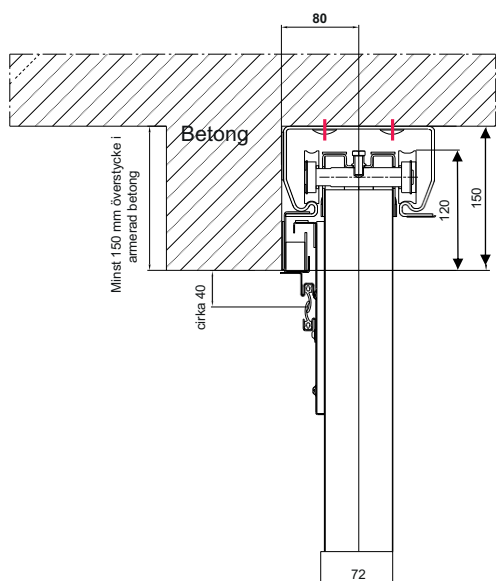
VANLIG VÄGGINSTALLATION AV ÖVERSTYCKE (STANDARD)



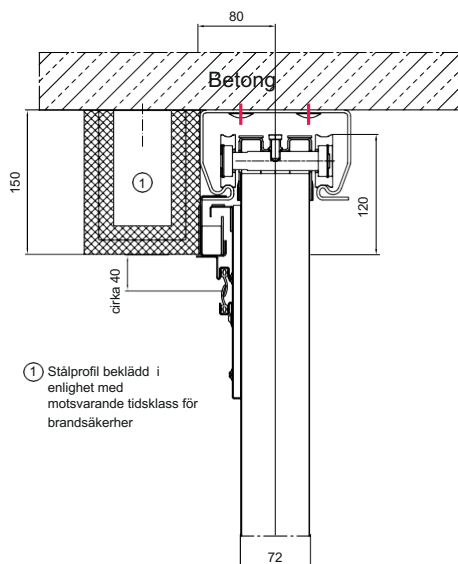
VANLIG VÄGGINSTALLATION AV ÖVERSTYCKE MED DOLD RÖKTÄTNING



LÅG ÖVERSTYCKESINSTALLATION MED BEFINTLIGT TAK



INSTALLATION AV LÅGT ÖVERSTYCKE MED SAMLINGSPANEL



▨ Betong

▨ Murverk

Alla storlekar i mm.

INSTALLATIONSALTERNATIV

FORDRADE BRANDVÄGGAR ELLER MINSTA VÄGGTJOCKLEK – 1 DÖRRBLAD

Dörrblad:	EI ₂ 30/ EI ₂ 60/ EI ₂ 90			EI ₂ 120					
	Överstyckes installation (armerad betong)	Direkt takmontering	Installation lågt överstycke	Överstyckesinstallation (armerad betong)		Direkt takmontering		Installation lågt överstycke	
Dörrstorlek	≤ CP 8 500 x 6 000; max 50 m ²	≤ CP 8 500 x 6 000; max 50 m ²	≤ CP 8 500 x 6 000; max 50 m ²	≤ CP 4 670 x 4 560	≤ CP 8 500 x 6 000; max 50 m ²	< CP 4 670 x 4 560	≤ CP 8 500 x 6 000; max 50 m ²	< CP 4 670 x 4 560	≤ CP 8 500 x 6 000; max 50 m ²
Väggtyp									
Murverk EN 1996-1-1, tryckhållfasthetsklass > 12, armerat betongöverstycke	≥ 175*	≥ 175*	≥ 175*	≥ 175*	≥ 240*	≥ 175*	≥ 240*	≥ 175*	≥ 240*
Betong DIN EN 1992-1-1, hållfasthetsklass > C12/ C15	≥ 140	≥ 140	≥ 140	≥ 140	≥ 200	≥ 140	≥ 200	≥ 140	≥ 200
Porösa betongblock EN 771-4, tryckhållfasthetsklass 4, i enlighet med DIN V 4165-100, armerat betongöverstycke i öppnings- och parkeringsområde	≥ 175*	≥ 175*	≥ 175*	≥ 175*	≥ 240*	≥ 175*	≥ 240*	≥ 175*	≥ 240*
Armerade porösa betongplattor EN 4166 med bruttodensitetsklass på minst > 0,65 eller hållfasthetsklass P4.4, armerat betongöverstycke i öppnings- och parkeringsområdet	≥ 175*	≥ 175*	≥ 175*	≥ 175*	≥ 240*	≥ 175*	≥ 240*	≥ 175*	≥ 240*

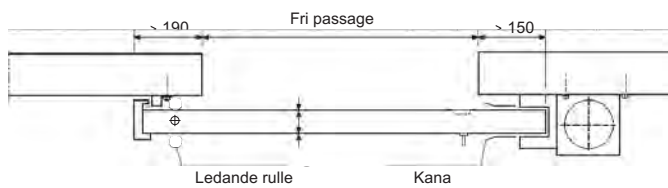
FORDRADE BRANDVÄGGAR ELLER MINSTA VÄGGTJOCKLEK – 2 DÖRRBLAD

Dörrblad:	EI ₂ 30/ EI ₂ 60/ EI ₂ 90			EI ₂ 120					
	Överstyckes installation (armerad betong)	Direkt takmontering	Installation lågt överstycke	Överstyckesinstallation (armerad betong)		Direkt takmontering		Installation lågt överstycke	
Dörrstorlek	≤ CP 8 500 x 6 000; max 50 m ²	≤ CP 8 500 x 6 000; max 50 m ²	≤ CP 8 500 x 6 000; max 50 m ²	≤ CP 4 670 x 4 560	≤ CP 8 500 x 6 000; max 50 m ²	< CP 4 670 x 4 560	≤ CP 8 500 x 6 000; max 50 m ²	< CP 4 670 x 4 560	≤ CP 8 500 x 6 000; max 50 m ²
Väggtyp									
Murverk EN 1996-1-1, tryckhållfasthetsklass > 12, armerat betongöverstycke	≥ 175*	≥ 175*	≥ 175*	≥ 175*	≥ 240*	≥ 175*	≥ 240*	≥ 175*	≥ 240*
Betong DIN EN 1992-1-1, hållfasthetsklass > C12/ C15	≥ 140	≥ 140	≥ 140	≥ 140	≥ 200	≥ 140	≥ 200	≥ 140	≥ 200
Porösa betongblock EN 771-4, tryckhållfasthetsklass 4, i enlighet med DIN V 4165-100, armerat betongöverstycke i öppnings- och parkeringsområde	≥ 175*	≥ 175*	≥ 175*	≥ 175*	≥ 240*	≥ 175*	≥ 240*	≥ 175*	≥ 240*
Armerade porösa betongplattor EN 4166 med bruttodensitetsklass på minst > 0,65 eller hållfasthetsklass P4.4, armerat betongöverstycke i öppnings- och parkeringsområdet	≥ 175*	≥ 175*	≥ 175*	≥ 175*	≥ 240*	≥ 175*	≥ 240*	≥ 175*	≥ 240*

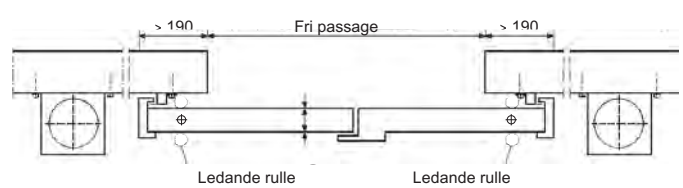
* Inkörnings- och mothållsystem fastskruvat genom väggen Alla storlekar i mm. Viktigt: Med porös betong är ett armerat betongöverstycke viktigt i öppnings- och parkeringsområdet.

KONSTRUKTIONSTYPER

1 BLAD



2 BLAD

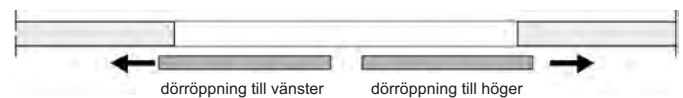


ÖPPNINGSTYPER

1 BLAD



2 BLAD



Alla storlekar i mm.

PLANERINGSHJÄLPMEDEL

- Följ kraven för konstruktion och klassificering av brandväggarna i enlighet med installationsanvisningarna.
- Se till att det finns tillräckligt med utrymme i sidled för att placera dörrbladet när skjutdörren är öppen (parkeringsområde), vid behov inklusive stängningsvikt med låda.
- Säkerställ tillräckligt avstånd mellan eventuella pelare, höljen eller andra konstruktioner som finns i skjutdörrens parkeringsområde (för dörrkonstruktion inklusive handtag och i dörröverstyckesområdet för dörrstängningsbroms eller elektrisk operatör, även för genomgångsdörr med dörrstängare).
- För murverk och porös betong krävs ett betongöverstycke i portens öppningsområde. Med porös betong krävs också ett armerat betongöverstycke i parkeringsområdet. För porösa betong- och tegelväggar måste inkörnings- och mothållssystemet skruvas genom väggen (gängtapp och skruvmutter).



Novoferm. Din lokala återförsäljare. Över hela Europa.

Novoferm Group är ett av de ledande företagen inom portbranschen och inom lastning och lossning. Vi erbjuder ett brett sortiment av produkter och tjänster för privat, kommersiellt och industriellt bruk. Alla våra produkter tillverkas i enlighet med de högsta kvalitetsstandarderna och överensstämmer med de senaste tekniska framstegen. På så sätt kombinerar vi maximal funktionalitet med en innovativ design. Vi har produktionsanläggningar på flera olika platser och oavsett var du befinner dig finns vi alltid där för dig tack vare vårt distributionsnät som sträcker sig över hela Europa.

Din Novoferm-återförsäljare

Utgåva: 09-2013 | Med förbehåll för tryckfel och tekniska ändringar utan föregående meddelande.

Robust | En del av Novoferm

Kungsvägen 60
680 90 Nykroppa
Sverige
0590-187 00
www.robust.se

ROBUST ®
En del av Novoferm