

Art./Nrk.	Beställningsbeskrivning	Item/Best.	Sys.	Mod./Nrk.	Var./Nrk.	Beställningsbeskrivning	Item/Best.	Sys.	Mod./Nrk.
A	Mått förtydligande inför	170271KE		3153	B	Mått H6 ersatt mått H1	180411KE		
B	Mått B2 ersatt mått B1	180417KE		3200					3200

Måttuppgifter - fylls i tabell av kund/beställare.

Hängning	Högerhängd <input type="checkbox"/>	<input type="checkbox"/>	<input type="checkbox"/>	Uträkning av dörrbladets modulmått
Breddmått B2	(mm) =			Modulbredd (MB); B2 + 70 mm =
Höjdmått H6	(mm) =			Modulhöjd (MH); H6 + 40 mm =
Dörrtyp				
Antal				
Antal gångjärn	2 st <input type="checkbox"/>	3 st <input type="checkbox"/>		

Måttuppgifter - fylls i tabell av kund/beställare.

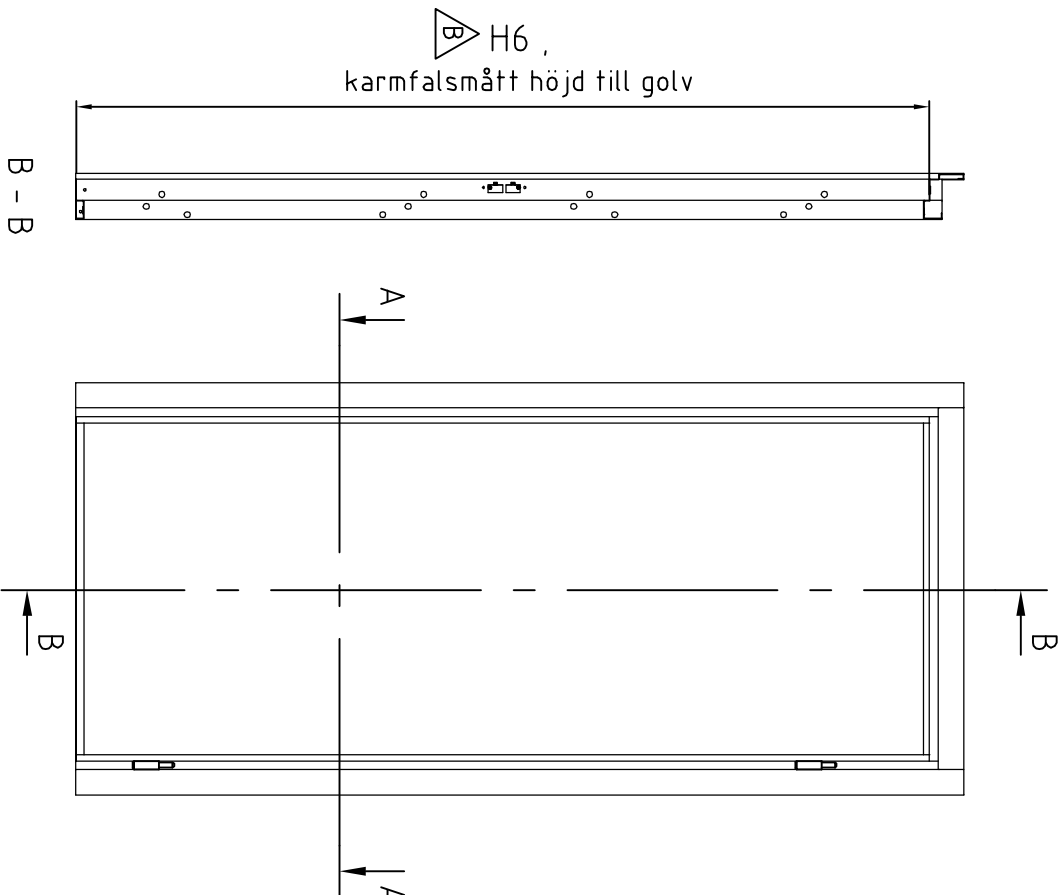
Hängning	Vänsterhängd <input type="checkbox"/>	<input type="checkbox"/>	<input type="checkbox"/>	Uträkning av dörrbladets modulmått
Breddmått B2	(mm) =			Modulbredd (MB); B2 + 70 mm =
Höjdmått H6	(mm) =			Modulhöjd (MH); H6 + 40 mm =
Dörrtyp				
Antal				
Antal gångjärn	2 st <input type="checkbox"/>	3 st <input type="checkbox"/>		

Noti  
Glöm inte att beställa lösa gångjärn till karmen.

Obs!

Då det gäller anpassning av dörrblad till karm vilken inte har tillverkats av Robust Ståldörrar tillverkas dörrbladet med millimeter passning.

Noti  
Mått H6 och B2 med referens till dokument B-051



Antal	Pos.	Det. nr/Art. nr.	Benämning	Materialkod	Materialbenämning	Dimension	Andr. Tillst.
		100-0018	MÅTTUPPGIFTER - FILL I TABELL AV KUND/BESTÄLLARE				B

Toleranser där ej annat angivits	Ritad	Datum	Smst. nr	Materialkod	Materialbenämning	Dimension	Andr. Tillst.
SS-ISO Z168-1	KE	20161219	Smst. nr				

Beakt. Tidpunkt	Smst. nr	Materialkod	Materialbenämning	Dimension	Andr. Tillst.
60-90	302	1000-1000	±1/2		
90-200	303	1000-2000	±1/2		

Vid plåtklippning max ±0,5	Skala	Smst. nr	Materialkod	Materialbenämning	Dimension	Andr. Tillst.

ROBUST	STÅLDÖRRAR	MÅTTUPPGIFTER - FILL I TABELL AV KUND/BESTÄLLARE	100-0018	B