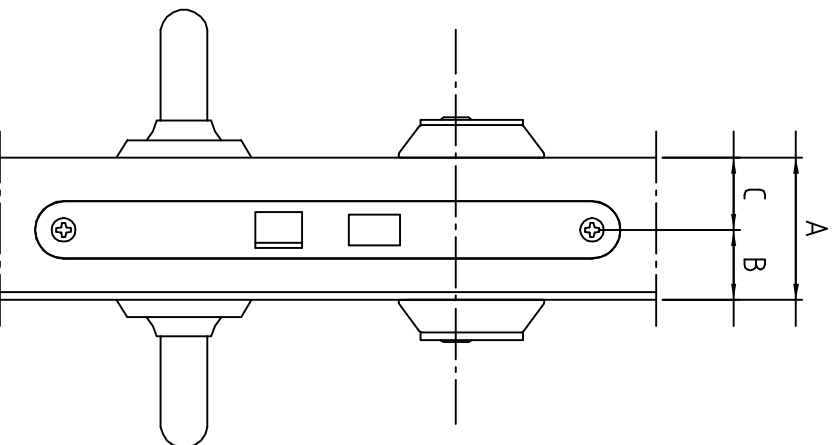
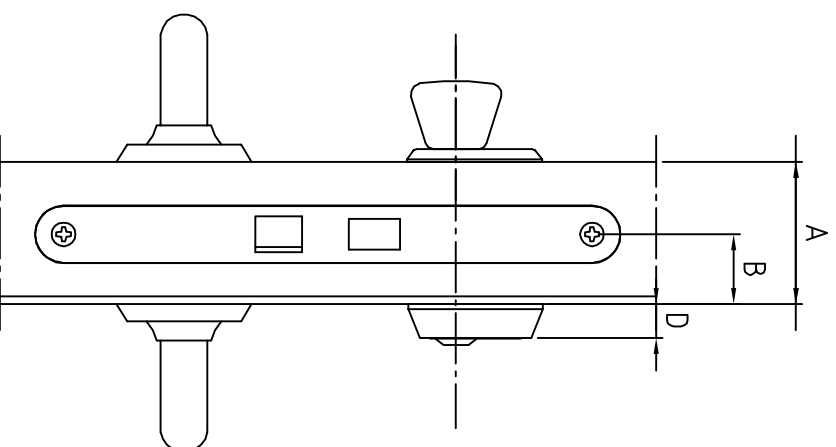


Mod./Rev.	Beställningsbeskrivning	Quantitet	Sign.	Mod./Rev.	Beställningsbeskrivning	Quantitet	Sign.
-----------	-------------------------	-----------	-------	-----------	-------------------------	-----------	-------

Dubbel cylinder.




Oval cylinder



- A = dörrbladets tjocklek (se tabell)
- B = mått från centrum av låshuset till dörrrens utsida (se tabell)
- C = mått från centrum av låshuset till dörrrens insida (se tabell)
- D = cylinderringens höjd för ovalcylinder (se tabell)

Dörrtyp	Mått-tabell för cylinderring			
	A	B	C	D
BA	55	28,5	26,5	11
BY, BYS, BYR, SD	55	27	28	13
BYL	55	27	28	13

Anslut. Pos.	Det. nr./Art. nr.	Benämning		Materialetid	Materiälsbenämning	Dimension
	Toleranser där ej annat angivits	Ritad	Datum	Smst. nr		
	SS-ISO 2768-1	KE	2018-07-09	Smst. nr		
	Reparat. Tillagning. Material. Tillagning	Godk.	Godk. Datum	Smst. nr		
	70-90 ±0,2					
	100-120 ±0,3	Ers.	Skala	Smst. nr		
	1000-2000 ±1,2					
	Vid plåtklippning max ±0,5					

 ROBUST STÅLDÖRRAR		MÅTT-TABELL, A, B, C & D-mått LÅSTILLBEHÖR BRAND- OCH SÄKERHETSDÖRR	Bild Ritm. nr 100-0034	Andr. Tillst -
---	--	---	-------------------------------------	-------------------